



ALL-PRINT LALABEL® ETIKETTERING

Dispenserserien All-Print LaLabel® baseras på en robust och stabil grundmodell med chassi i 50 mm aluminium som rymmer transmission för en till tre stegmotorer, beroende på applikation och prestanda.

En stegmotor används för etikettframmatning, en andra för upprullning av returpapper och den tredje för avrullning av etiketttrullen.

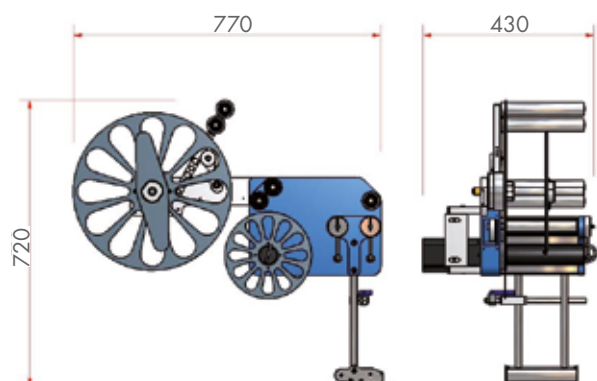
Den modulbaserade konstruktionen innebär att dispensern enkelt anpassas till befintliga eller nya installationer. All-Print LaLabel® erbjuds i höger- respektive vänsterutförande och applicerar etiketter ovanifrån, underifrån och från sidan.

Den separata manöverpanelen rymmer ett intuitivt menysystem som ger ett enkelt handhavande av såväl grundläggande som mer avancerade inställningar.

Programvaran erbjuder även lagringsutrymme för upp till 99 olika recept för att enkelt spara och hämta optimala inställningar för olika format.



Mått på layout avser dispenser B-180



Specifikationer:

	B-120	B-180	B-280
Etikettbredd min - max	10-115 mm	10-175 mm	10-275 mm
Max diameter för etiketrulle	300 mm alternativt 400 mm		
Drivsystem	Stegmotor		
Manöverpanel	LCD-panel, minne för upp till 99 program		
Hastighet	0-50 meter/min		0-30 m/min
Stoppnoggrannhet	+/- 0,5 mm		
Vikt	25 kg		
Drift	Anläggningens drift kräver 115-230 V/50-60 Hz/110 VA		

Tillvalsfunktioner

Som tillval finns:

- Stativ, anpassningsbart i x-, y- och z-led, beroende på förutsättningarna.
- Motordriven avrullning.
- Sensor för transparenta etikettmaterial.
- Magnetadapter som säkerställer god precision vid olika avstånd mellan produkterna.
- Kompletta system för applicering på hinkar, burkar, flaskor, tuber och askar.
- Kontinuerlig drift med master/slave-funktion, kräver två All-Print LaLabel® etikettdispensrar.

Tillbehör för dispenser

Dispenser med elbox

