

MONTERINGS- RAMAR VARMPRÄGLING

Svenska Allen tar ansvar för hela kedjan – installerar och driftsätter utrustningen, och utbildar operatörerna.

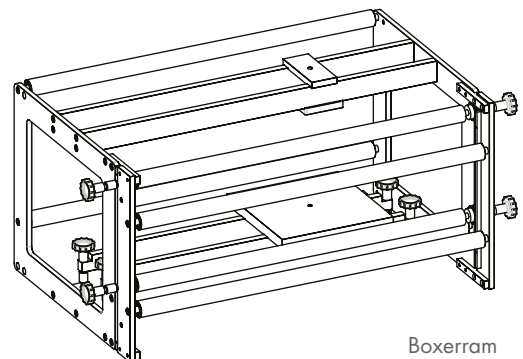
I mer än 20 år har vi monterat märkutrustningar på många olika typer av förpackningsmaskiner.

Våra färdiga monteringsatser till tryckverken underlättar montagen och passar till alla förpacknings- och etiketteringsmaskiner på marknaden.

Med enkla modifieringar av någon av våra standardramar kan vi montera en skrivare på en helt ny förpackningsmaskin och om det behövs, konstruera och bygga en ny monteringsram efter egna ritningar.

Fakta:

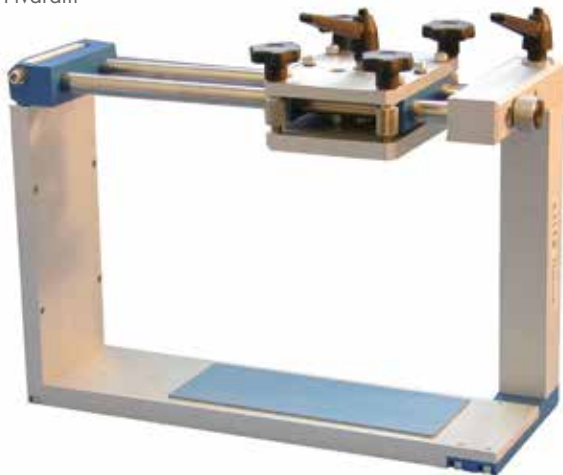
- Standardramar för enkla montage
- Databank för modellspecifika maskiner
- Tillverkade i rostfritt stål och aluminium
- Monteringsanvisningar



Boxerram

Monteringsramar

Pivåram



Monteringsram - etikettdispenser



Monteringsram - flowpack. Prima Flow, Joker



Monteringsram - vertikal påsfyllare

